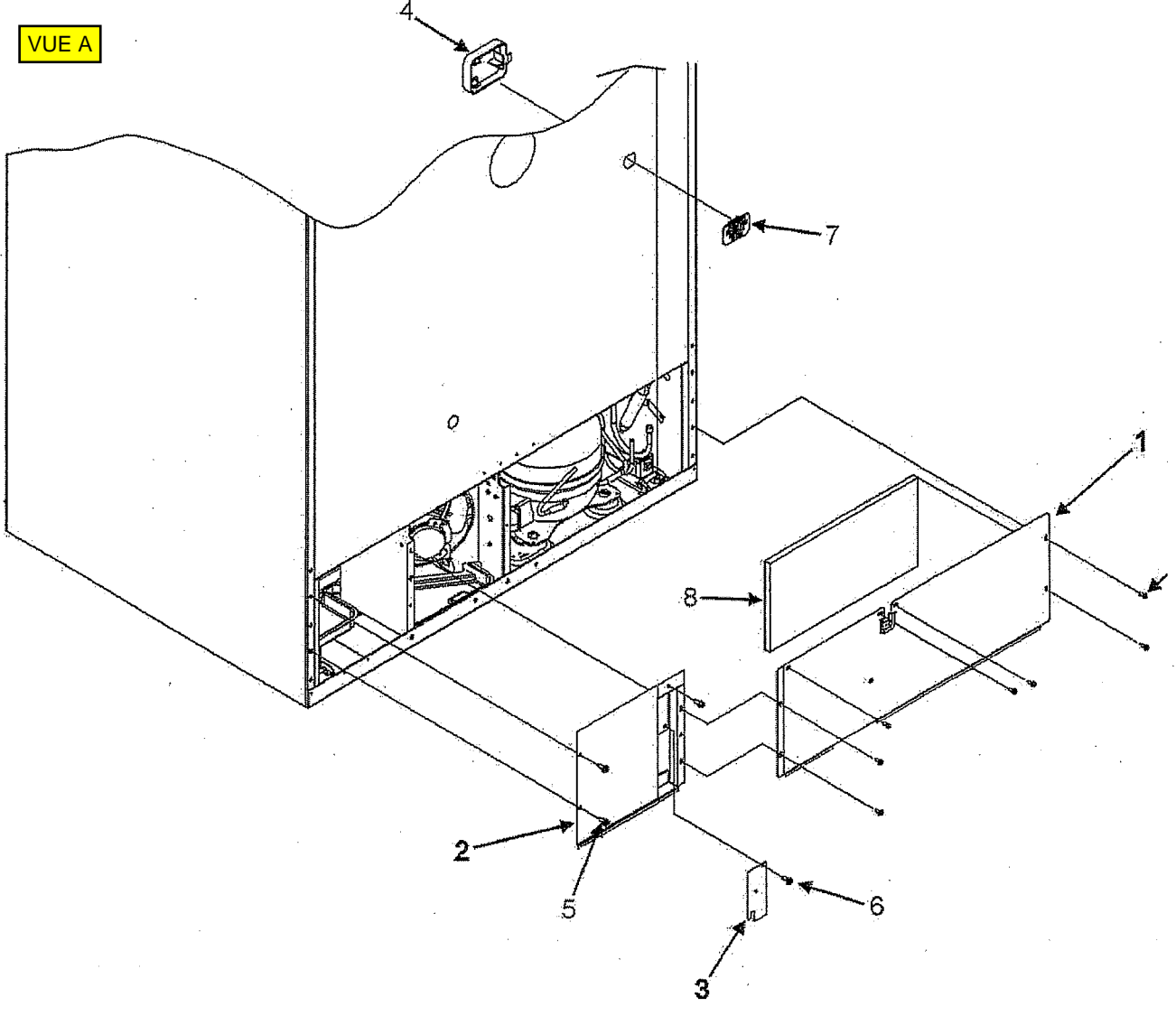
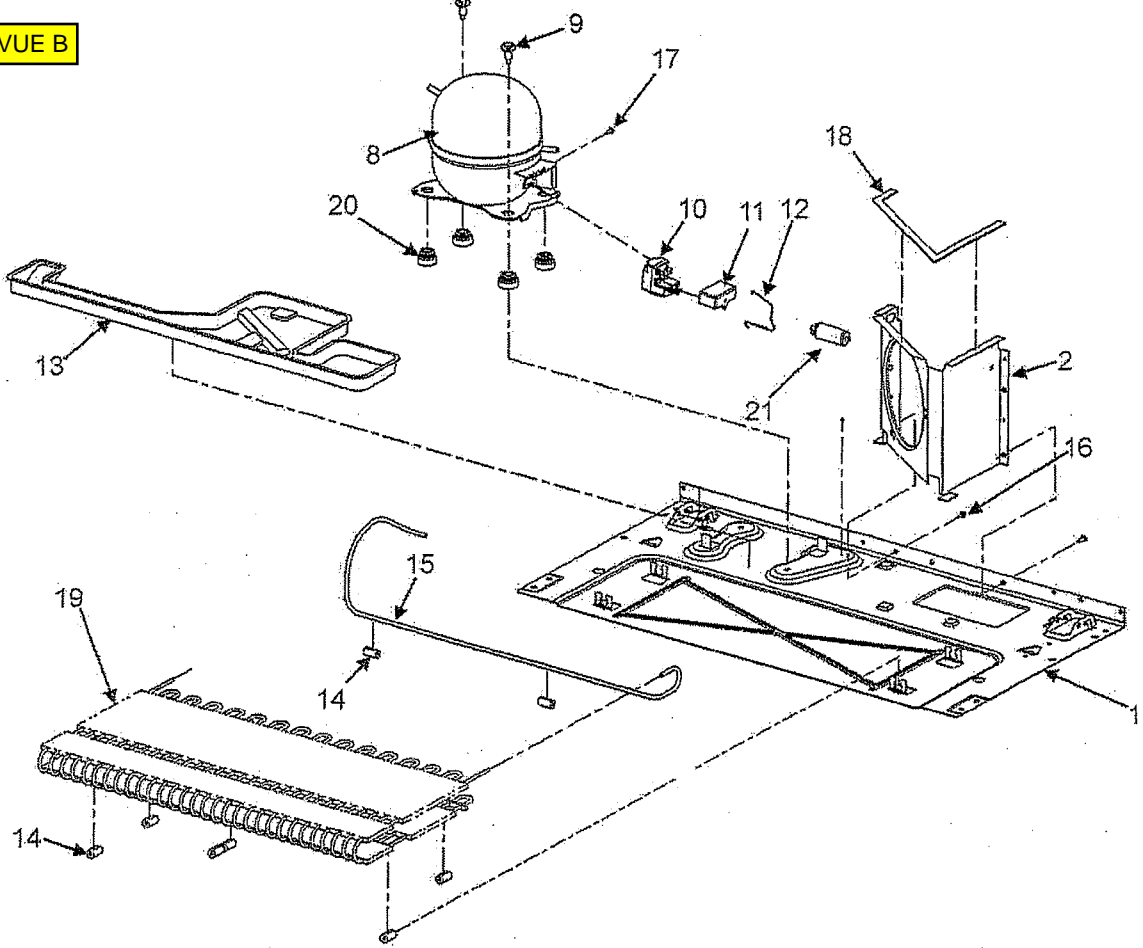


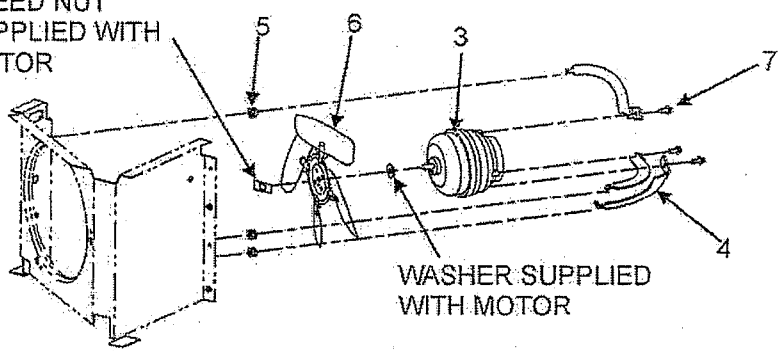
VUE A



VUE B



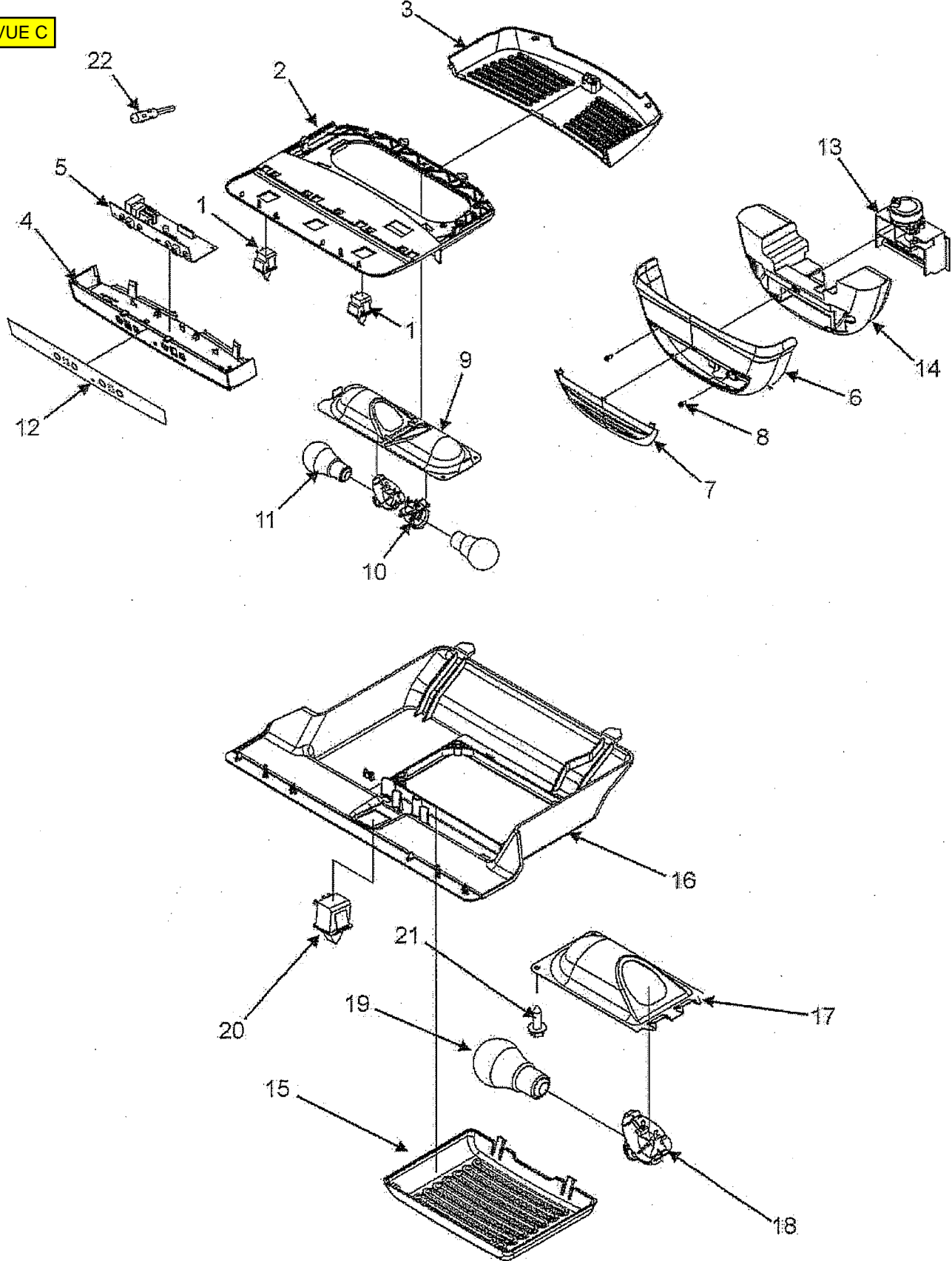
SPEED NUT  
SUPPLIED WITH  
MOTOR



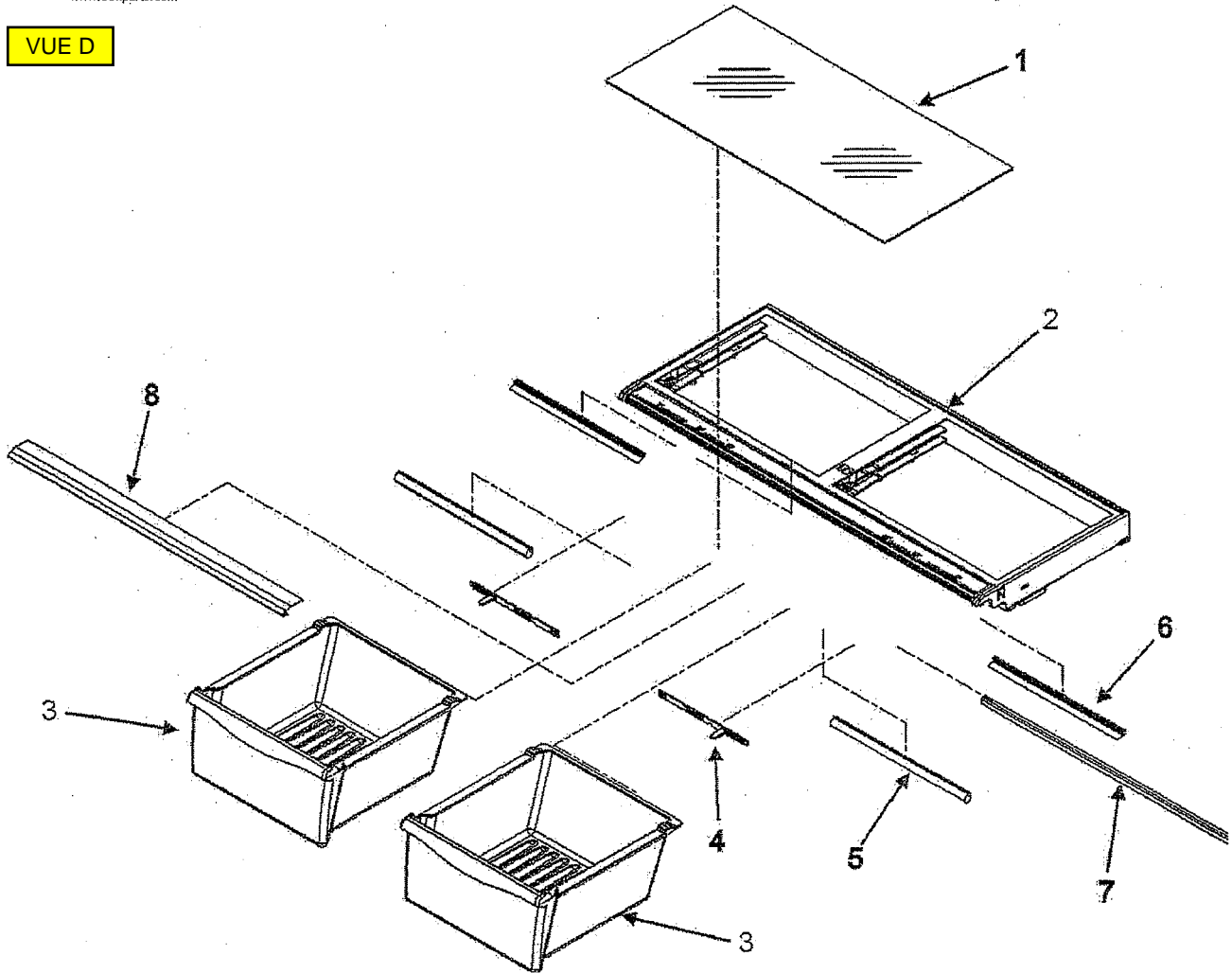
WASHER SUPPLIED  
WITH MOTOR

SHADED POLE MOTOR MODELS

VUE C

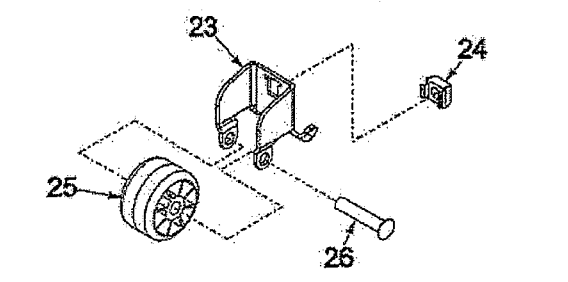
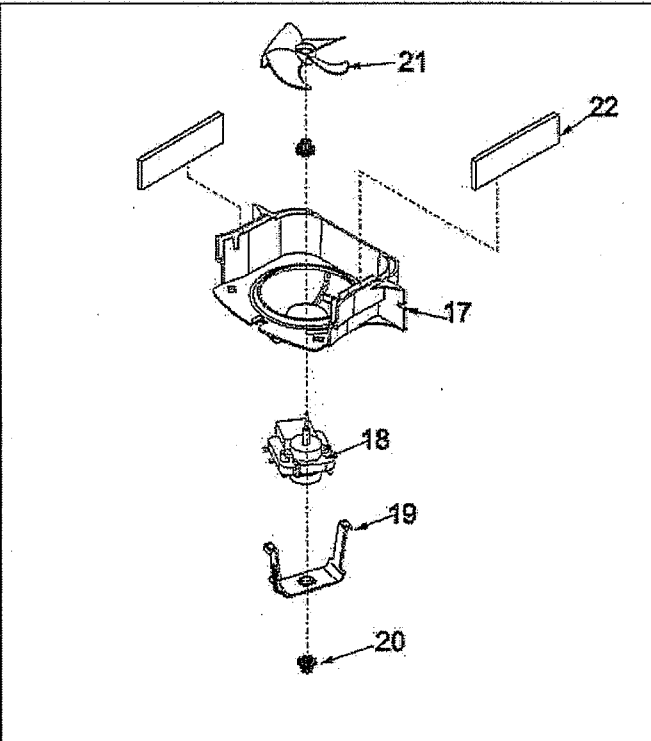
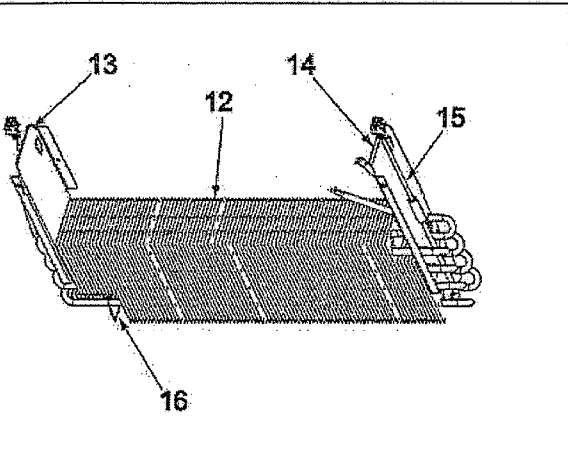
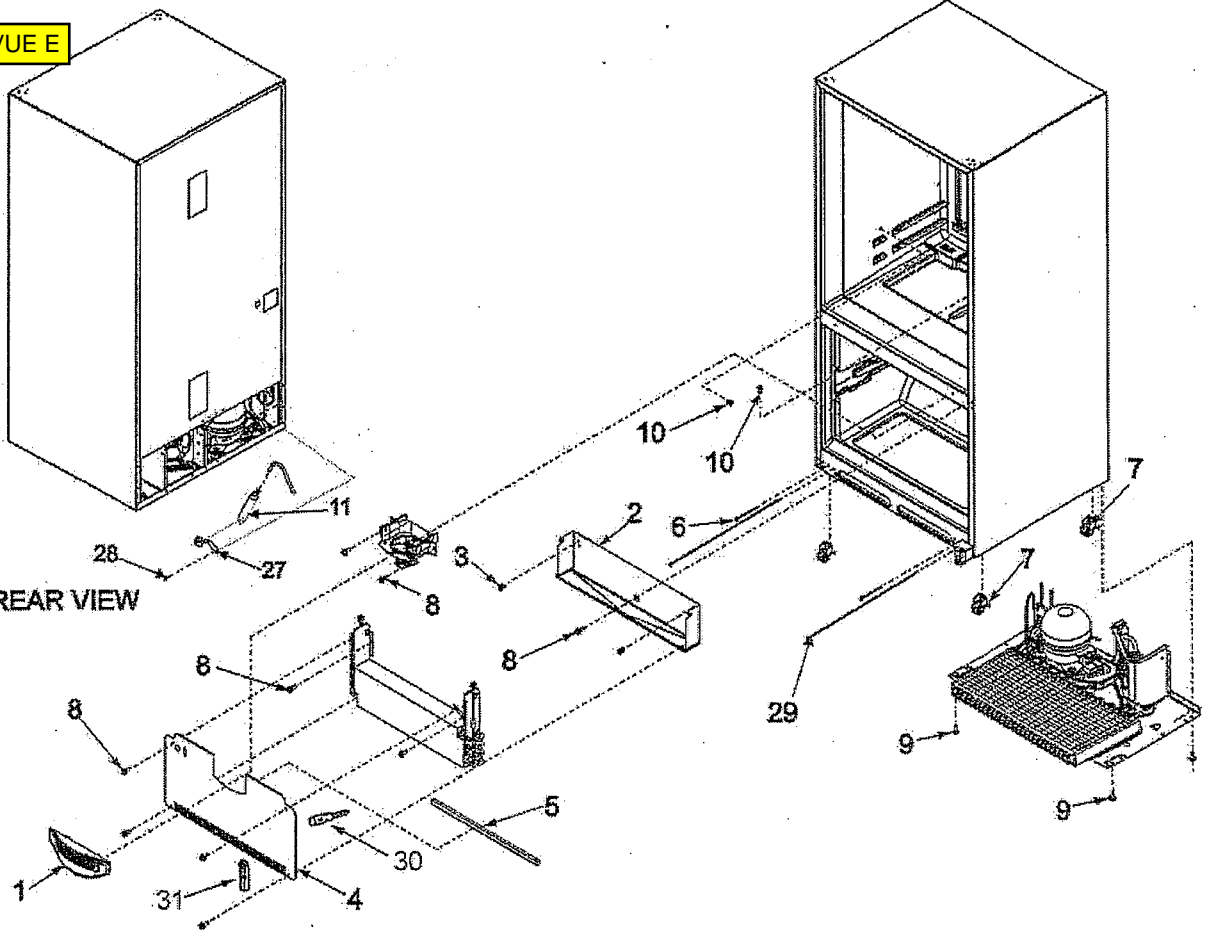


VUE D

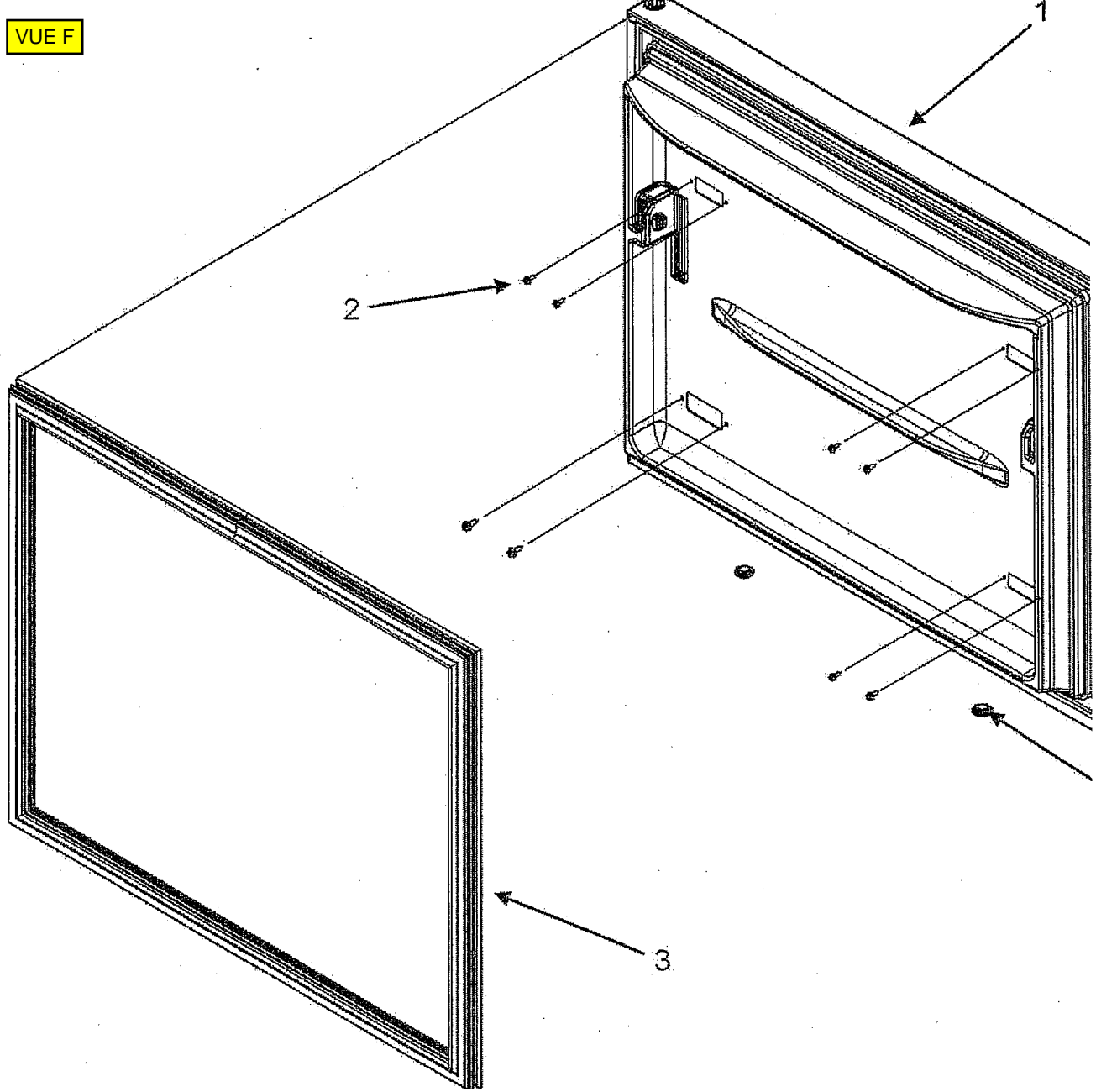


VUE E

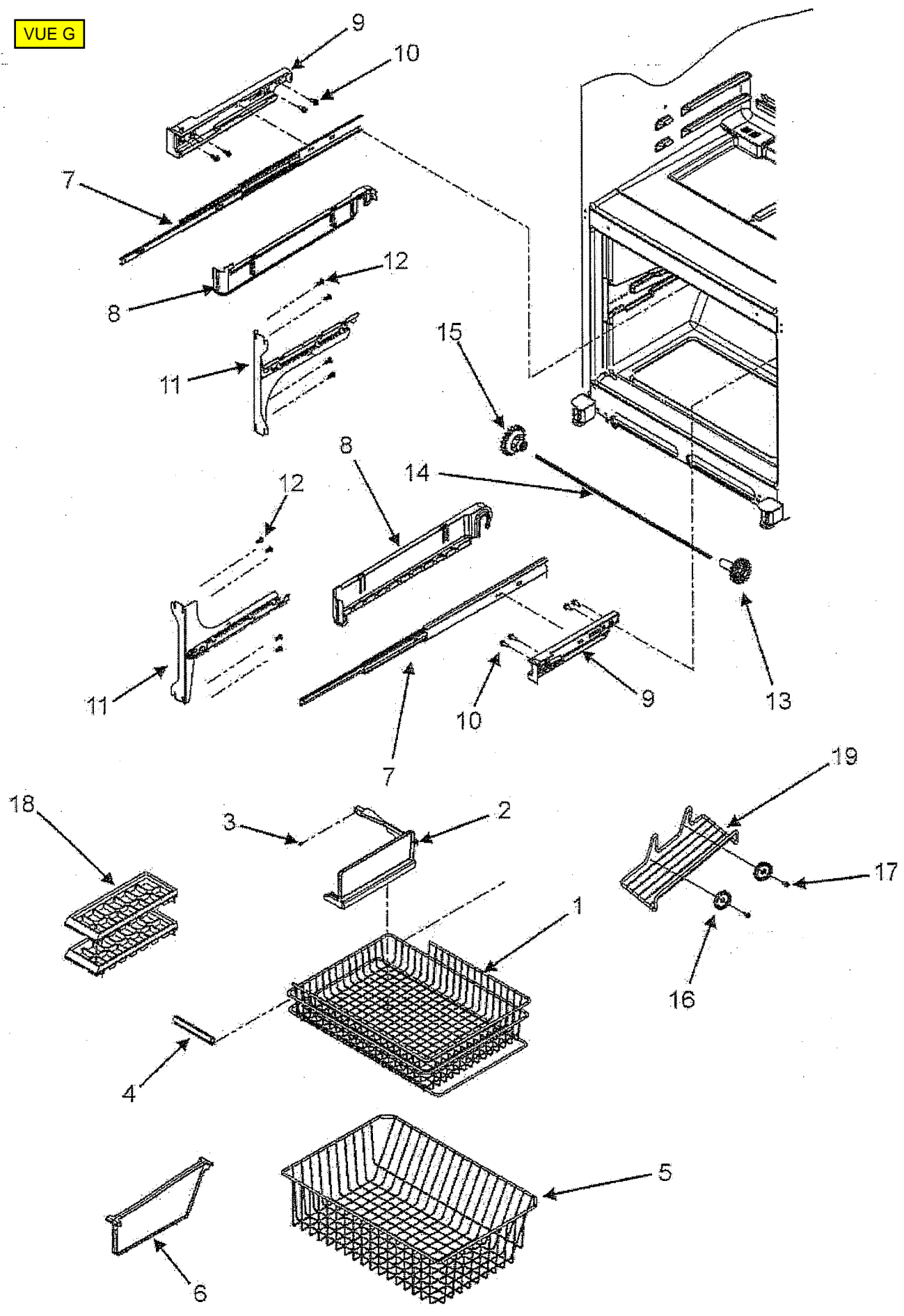
REAR VIEW



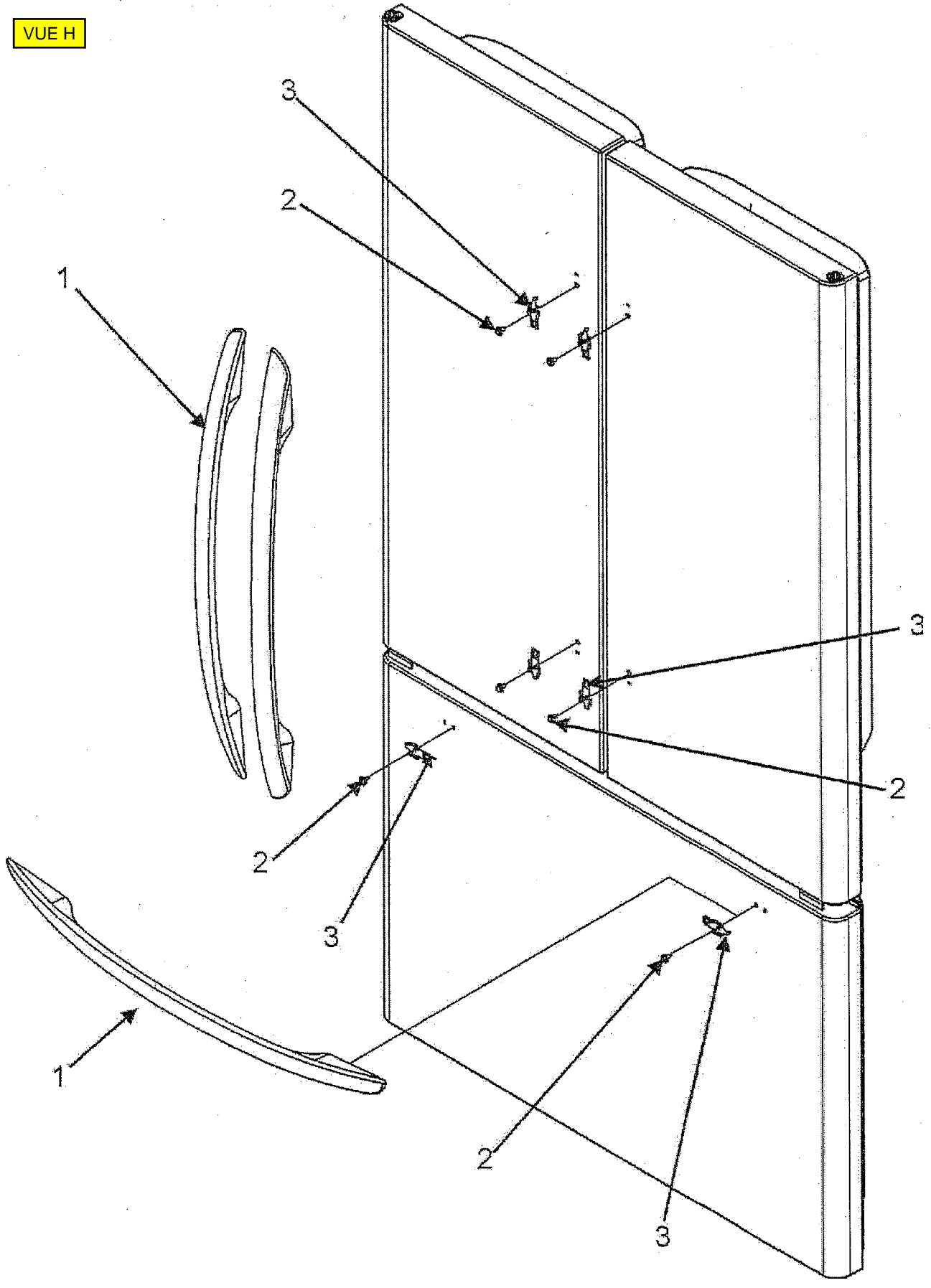
VUE F



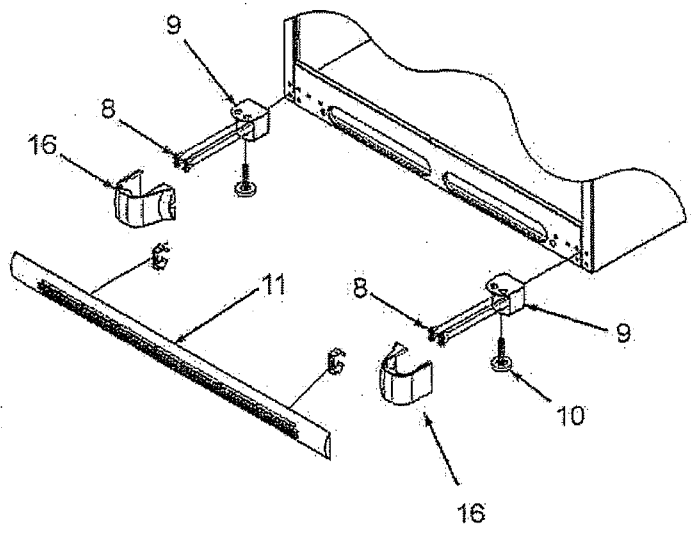
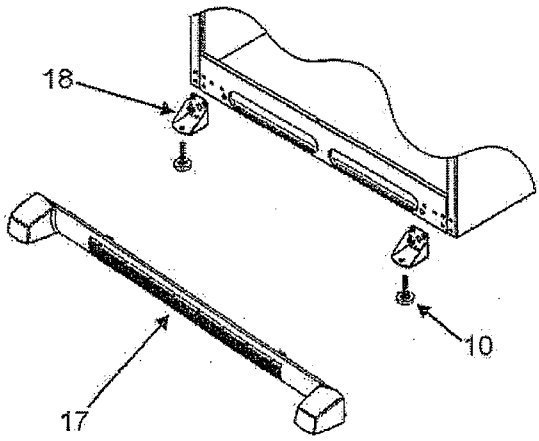
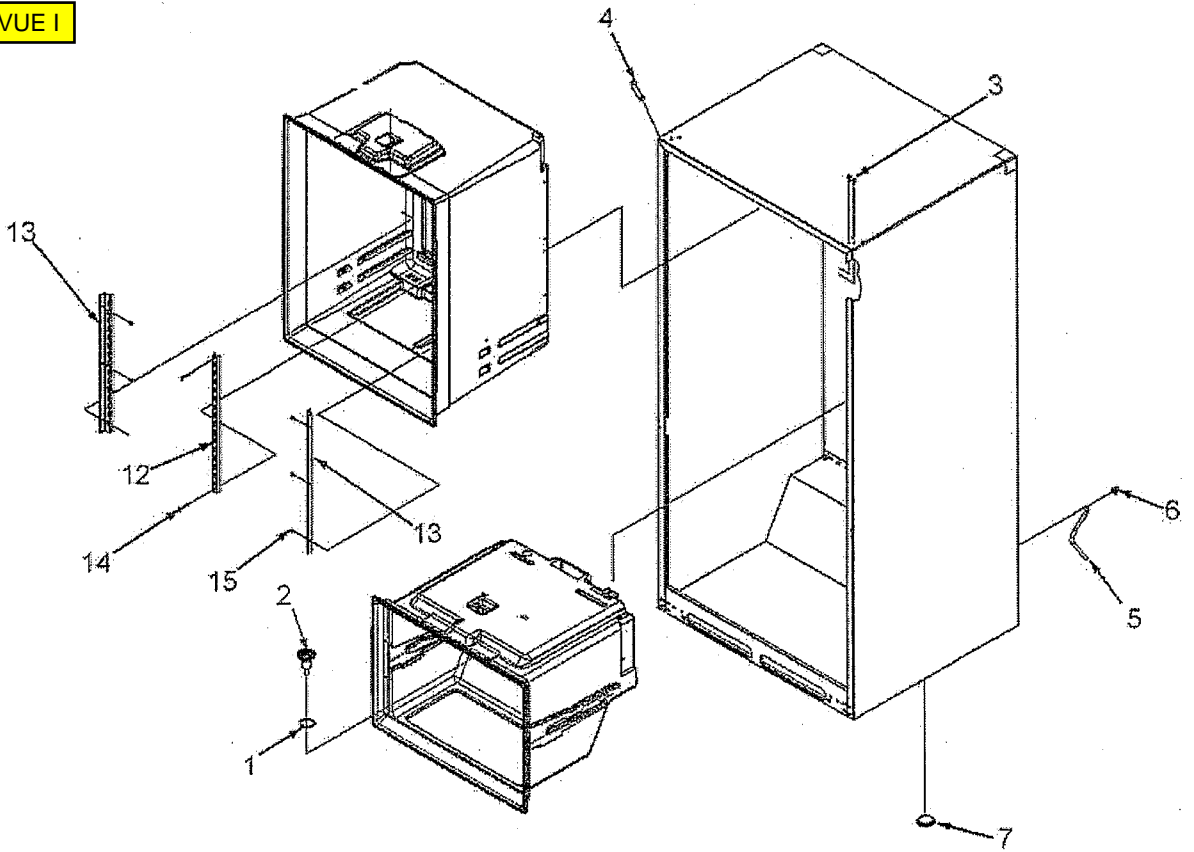
VUE G



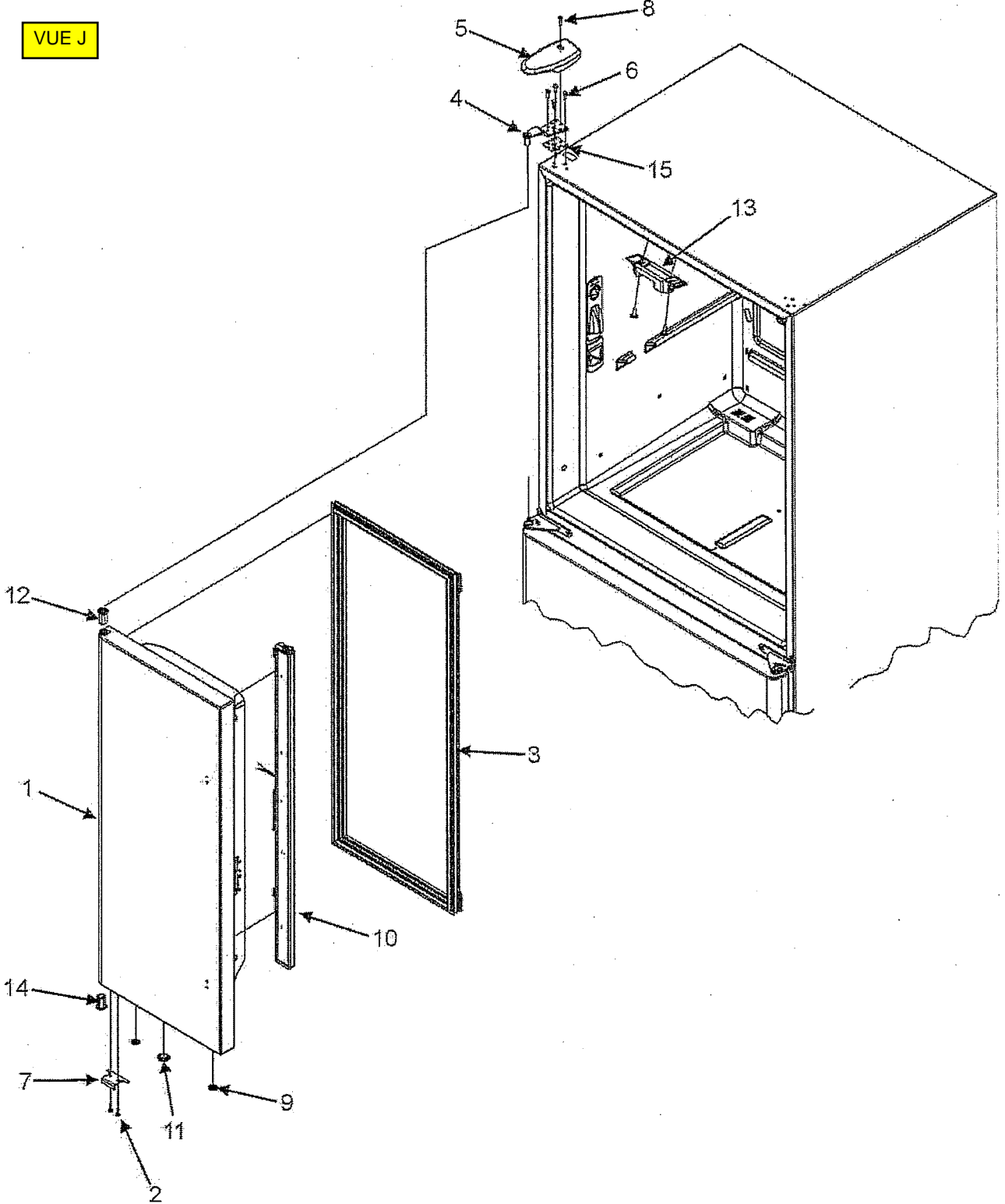
VUE H

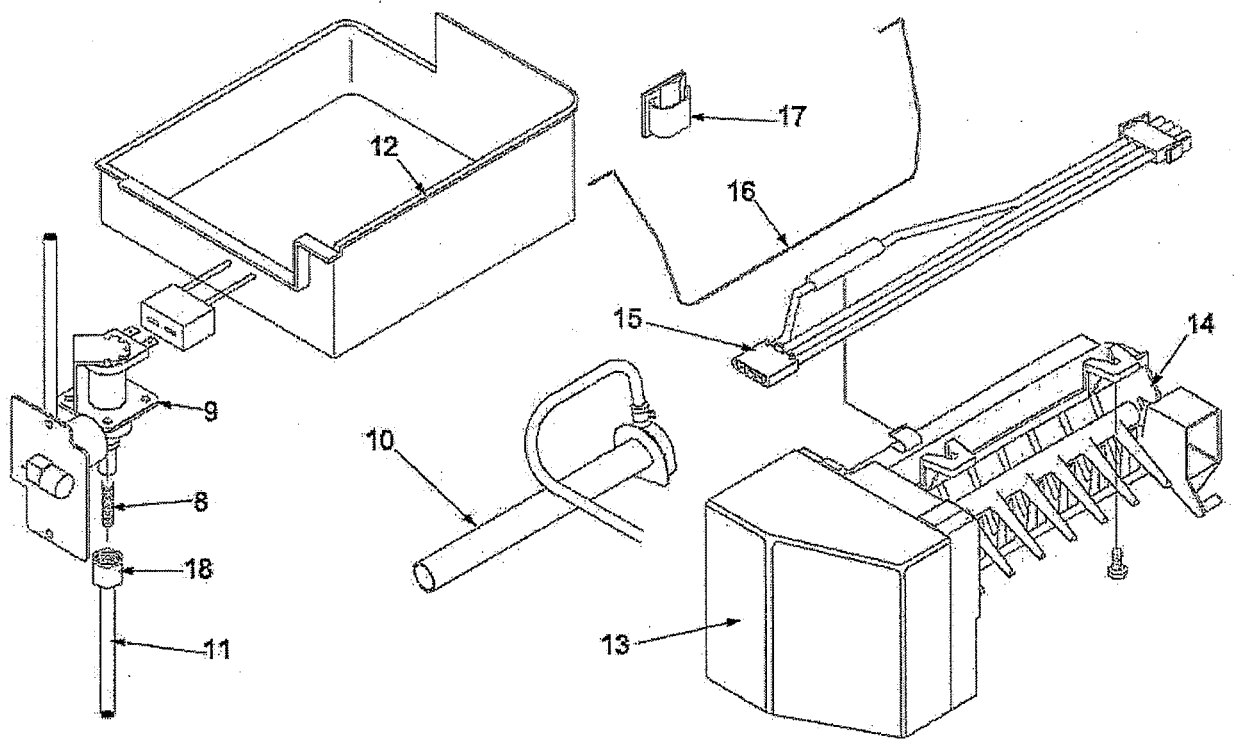
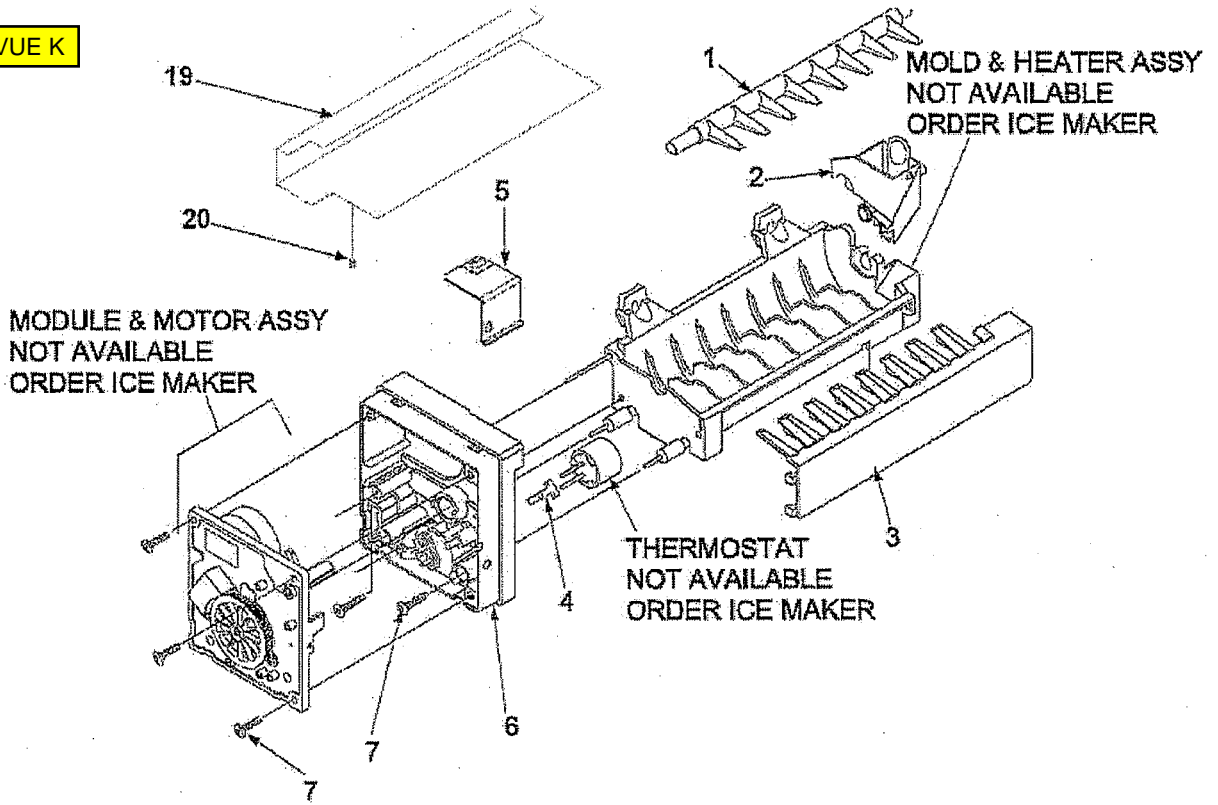


VUE I

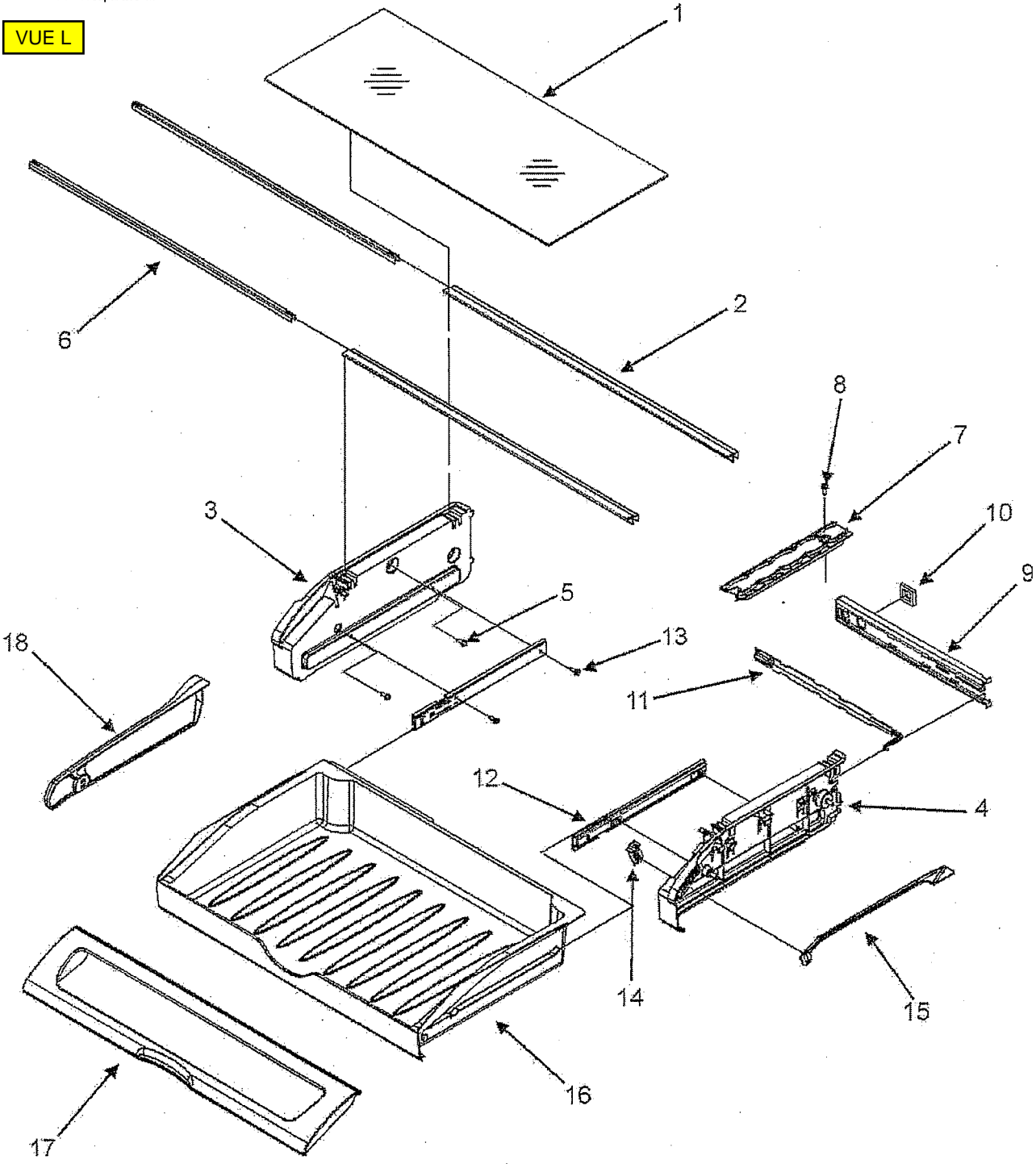


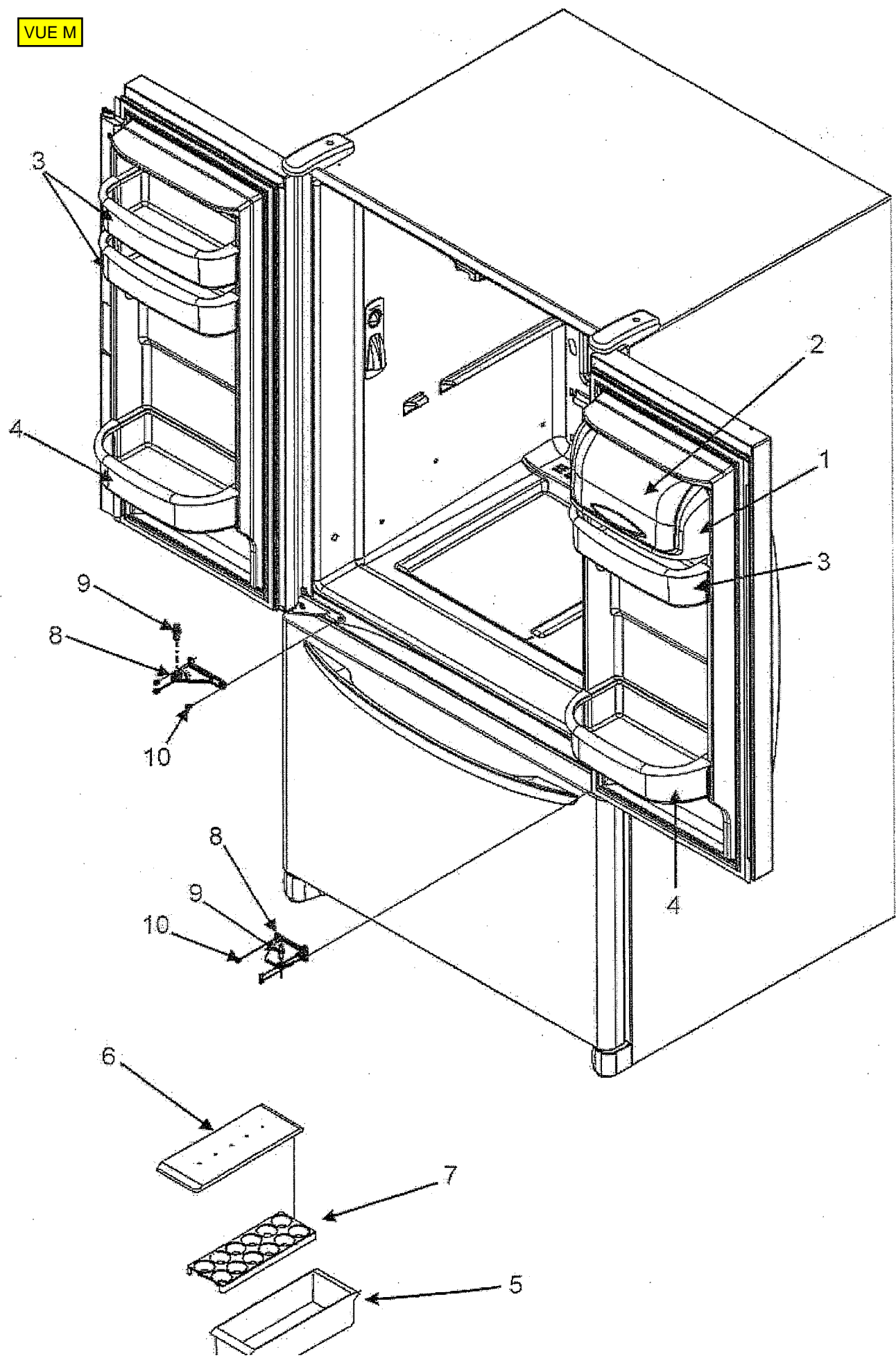
VUE J





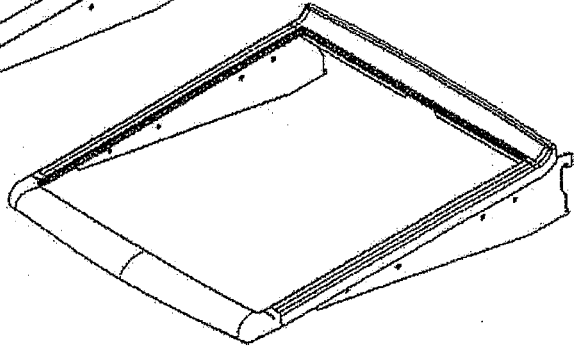
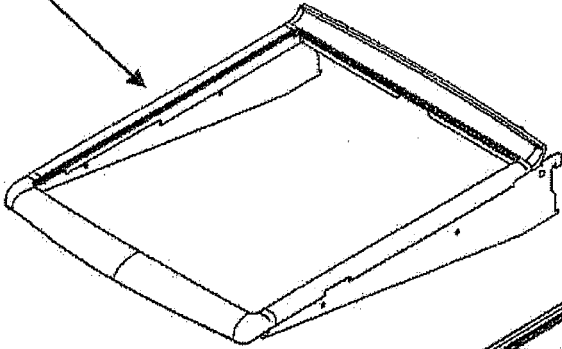
VUE L



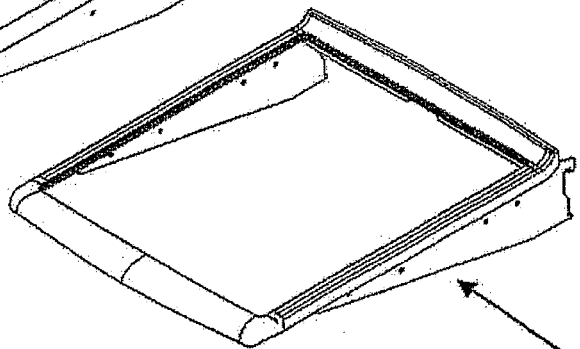
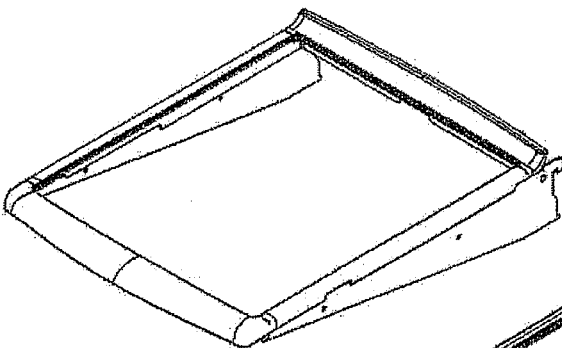
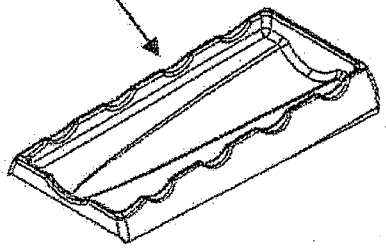


VUE N

1



2



VUE O

